



# 歩行補助杖

## 杖の役割・使い方

参考元：一般財団法人保健福祉広報協会発行「福祉機器選び方・使い方副読本 基本動作編」

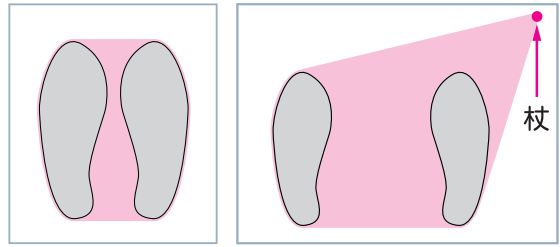
### 1 免荷

杖に体重を預けることで、足にかかる負担を減らすことができます。

### 2 バランスの補助

両足+杖を使用することで、体を支える面積が増え、バランスがとりやすくなります。

支持面積



### 3 歩行のリズム

歩行が不安定になると「イチ」「ニ」「イチ」「ニ」という二拍子のリズムで歩くことが難しくなります。そこで杖を使って、「イチ」「ニ」「サン」の三拍子のリズムでゆっくりと歩くことで、安定した歩行をサポートします。

#### 二拍子のリズム

イチ♪ ニ♪  
患側の足 健側の足

#### 三拍子のリズム

イチ♪ ニ♪ サン♪  
杖 患側の足 健側の足

床ずれ  
防止用具

体位  
変換器

認知症  
老人徘徊  
感知機器

手すり

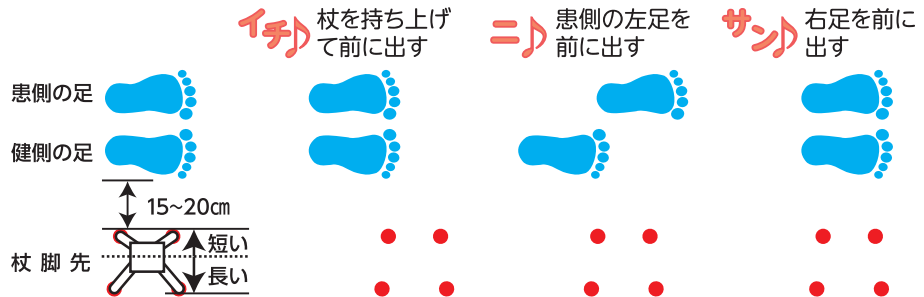
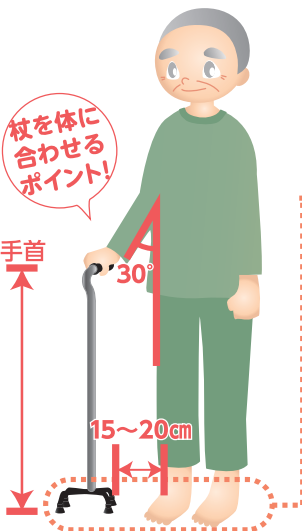
歩行  
補助杖

歩行器

車椅子・  
車椅子  
付属品

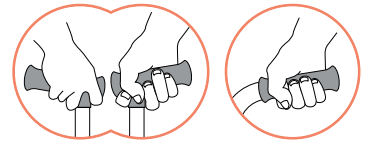
スロープ

移動用  
リフト・  
つり具



力を抜いて自然に立ちます。杖をしっかりと握り、地面に対して真下に押し使用します。杖を使用することで足を出すリズムがイチ♪(杖)、ニ♪、サン♪の三拍子になります。

#### グリップの握り方



### 楽スマ スリーベース R-101ブラック

ケイ・ホスピア

レ販  
対象

非課税 重さ 320g

日本製  
SGマーク取得



ベース部



67  
88  
8段階



接地面

最大幅 11.5

超軽量で安定感抜群の3面式多点杖

商品名	商品番号	商品コード
R-101ブラック	24-5662-0	00875-000013
ご利用者負担額 (1割)	110円	(2割) 220円 (3割) 330円
月額レンタル料金		1,100円

### 四点前後可動・固定式2ウェイステッキ

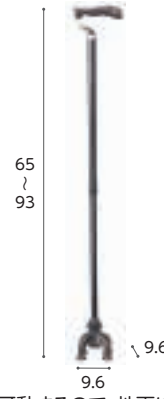
ユーバ産業

レ販  
対象

非課税 重さ 470g



可動・固定切り替えレバー



65  
93

9.6



可動・固定2ウェイ機能

斜めに杖をついても前後に可動するので、地面に密着しながらより安定した歩行ができます。切り替えレバーで固定にすれば四点杖として使用可能。

商品名	商品番号	商品コード
TW-0128(ダークグレー)	24-5625-0	01096-000055
ご利用者負担額 (1割)	100円	(2割) 200円 (3割) 300円
月額レンタル料金		1,000円

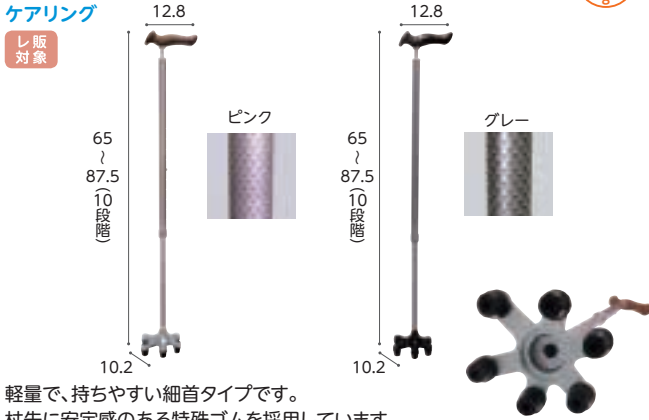
介護保険  
購入  
対象品

販売品

情報

### ケアリング多点杖S

非課税 重量 約450g



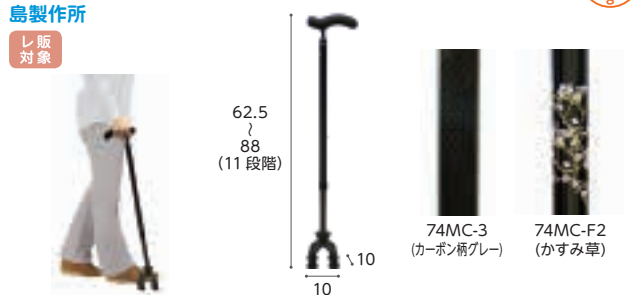
軽量で、持ちやすい細首タイプです。杖先に安定感のある特殊ゴムを採用しています。

商品名	商品番号	商品コード
C033(ピンク)	24-5594-0	01765-000004
C032(グレー)	24-5593-0	01765-000004

ご利用者負担額 (1割) **100**円 (2割) **200**円 (3割) **300**円 月額レンタル料金 **1,000**円

### カーボン四点可動式スモールタイプ

非課税 重量 440g



支柱が前後に可動して路面に接地しやすい四点式。四点できちんと接地し、坂道などでも使用可能です。左右両用。

商品名	商品番号	商品コード
74MC-3(カーボン柄グレー)	24-5510-0	00576-000033
74MC-F2(かすみ草)	24-5514-0	00576-000033

ご利用者負担額 (1割) **100**円 (2割) **200**円 (3割) **300**円 月額レンタル料金 **1,000**円

床ずれ  
防止用具

体位  
変換器

認知症  
老人徘徊  
感知機器

手すり

### オールカーボンオッドケイン四点式

非課税 重量 約400g



超軽量400gの4点杖です。最低高60.5cmで、身長の高い方にも対応します。

商品名	商品番号	商品コード
格子BR	24-5467-0	00576-000031
花柄NB	24-5473-0	00576-000031

ご利用者負担額 (1割) **100**円 (2割) **200**円 (3割) **300**円 月額レンタル料金 **1,000**円

### テイコブアルミ製4点杖

非課税 重量 590g



アルミ製で軽量です。幅広くグリップ高さを調整可能なため、様々な身長の方に対応できます。左右両用。

商品名	商品番号	商品コード
レッドフラワー	24-5463-0	00030-000097
ブラック	24-5470-0	00030-000097

ご利用者負担額 (1割) **100**円 (2割) **200**円 (3割) **300**円 月額レンタル料金 **1,000**円

歩行  
補助杖

歩行器

車椅子・  
車椅子  
付属品

スロープ

移動用  
リフト・  
つり具

### ロフトランドクラッチ CMS-60L

非課税 重量 575g



左右どちらでも使用でき、高さ調節も可能です。

商品名	商品番号	商品コード
黒	24-5646-0	00066-000194

ご利用者負担額 (1割) **130**円 (2割) **260**円 (3割) **390**円 月額レンタル料金 **1,300**円

### サイドウォーカー MRB-02031

非課税 重量 1750g



立ち上がりの支持や歩行バランスを保ち、体をしっかりサポート。歩行訓練にも。

商品名	商品番号	商品コード
MRB-02031	24-5304-0	00122-000118

折りたたみ時: 全幅41.5~44×奥行7×全高78~90.5cm

ご利用者負担額 (1割) **110**円 (2割) **220**円 (3割) **330**円 月額レンタル料金 **1,100**円

介護保険  
購入  
対象品

販売品

情報



床ずれ  
防止用具

体位  
変換器

認知症  
老人徘徊  
感知機器

手すり

歩行  
補助杖

歩行器

車椅子・  
車椅子  
付属品

スロープ

移動用  
リフト・  
つり具

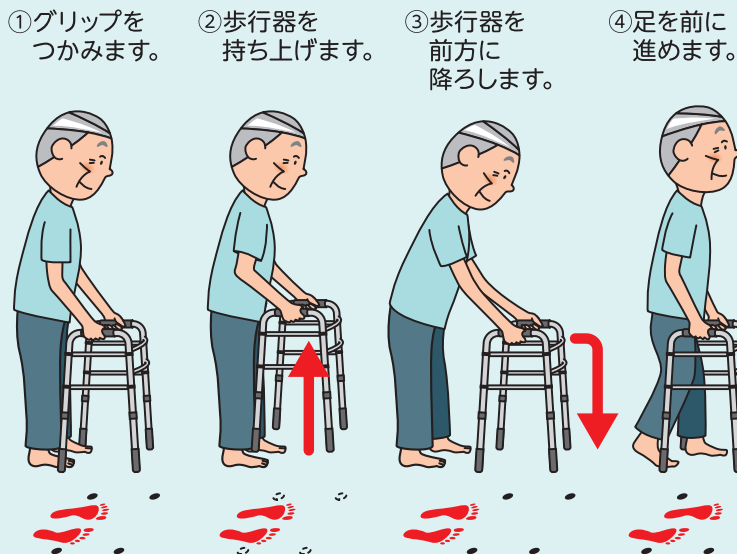
介護保険  
購入  
対象品

販売品

情報

## 歩行器の使い方

固定型



交互式

①グリップを握ります。



②左アームを前に出します。



③右足を前に出します。



④左足を前に出します。



⑤右アームを前に出します。



⑥左足を前に出します。

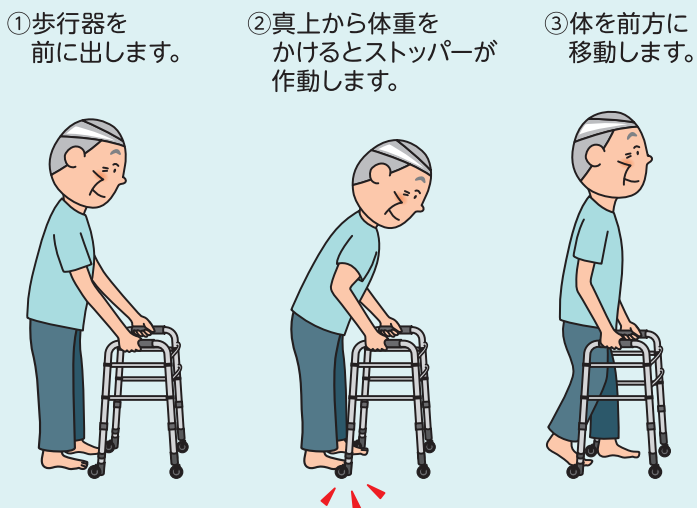


⑦右足を前に出します。



②～⑦を繰り返します。

キャスター付き



## 歩行車

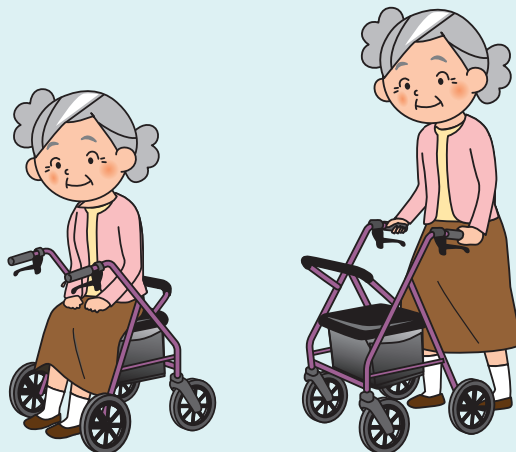
### 馬蹄型歩行器

歩行器を握るのではなく、腕や脇をかけて体を支えながら歩くことができます



### 四輪歩行器

グリップが握りやすく、休憩しながら歩くことができます



# エール3

ご利用者の方々の、  
しなやかで自由な毎日を応援する気持ちを込めて。  
グリーンケアから「エール」をお届けします。

あんしん



べんり



かるやか

折りたたみ時に  
背もたれも収納





## エール

日本ケアサプライ

安全・便利な機能をそえたグリーンケアオリジナル歩行器

グリーン  
ケア  
折り  
たたみ  
屋内 屋外

重さ  
6.8  
kg  
エールS

重さ  
7.3  
kg  
エールM

床ずれ  
防止用具

体位  
変換器

認知症  
老人徘徊  
感知機器

手すり



歩行  
補助杖

歩行器

車椅子・  
車椅子  
付属品

スロープ

移動用  
リフト・  
つり具

介護保険  
購入  
対象品

販売品

情報

## エールの 3つの 特徴

- かるやか
- あんしん
- べんり



商品名	商品番号	商品コード
エールS (ボルドー)	23-6174-1	00614-000019
折りたたみ時：幅 52.3 × 奥行 41.2 × 高さ 88.7 カスター：約 8 インチ		
重さ：6.8kg 袋サイズ：幅 30 × 奥行 20 × 高さ 16cm		
ご利用者 負担額 (1割)	300 円	月額レンタル料金 3,000 円
	(2割) 600 円	
	(3割) 900 円	

商品名	商品番号	商品コード
エールM (シャルドネ)	23-6175-1	00614-000020
折りたたみ時：幅 58.3 × 奥行 40.6 × 高さ 97.7 カスター：約 8 インチ		
重さ：7.3kg 袋サイズ：幅 30 × 奥行 20 × 高さ 16cm		
ご利用者 負担額 (1割)	300 円	月額レンタル料金 3,000 円
	(2割) 600 円	
	(3割) 900 円	

## セーフティーアームロータポケット RS5470

イーストアイ

コンパクトサイズで、限られたスペースでの使用に便利。

折り  
たたみ  
屋内 屋外

重さ  
6.2  
kg



### 小物も収納しやすいバッグ



ドリンクホルダーが付いたバッグには、最大3kgの荷物を収納できます。

身体側についてるポケットは、歩行器を使っている時でも、小物を取り出しやすく便利。

商品名	商品番号	商品コード
RS5470	23-6467-1	00465-000111
折りたたみ時：幅 46 × 奥行 39 × 高さ 82cm カスター：前輪 8 インチ、後輪 6 インチ		
袋サイズ：幅 30 × 奥行 12 × 高さ 30cm		
ご利用者 負担額 (1割)	250 円	月額レンタル料金 2,500 円
	(2割) 500 円	
	(3割) 750 円	

## リトルターン ハイタイプ/トール103タイプ

アロン化成



ハイタイプ



トール103タイプ

商品名	商品番号	商品コード
ハイタイプ	23-5966-1	00221-000456
折りたたみ時:幅26×奥行65×高さ74~86cm 袋サイズ:幅29×奥行16×高さ28cm キャスター:約7.8インチ		
ご利用者負担額 (1割)	300円	(2割) 600円 (3割) 900円
月額レンタル料金	3,000円	

商品名	商品番号	商品コード
トール103タイプ	23-6468-1	00221-000549
折りたたみ時:幅26×奥行65×高さ88.5~103.5cm 袋サイズ:幅33.5×奥行16×高さ28cm キャスター:約7.8インチ		
ご利用者負担額 (1割)	300円	(2割) 600円 (3割) 900円
月額レンタル料金	3,000円	

床ずれ  
防止用具

体位  
変換器

認知症  
老人徘徊  
感知機器

手すり

## ショッピングターン

アロン化成



カゴをフックで固定できます  
バスケットホルダーがあるため、カゴを安定して置くことができます

買い物カゴが載せられて、歩行器のまま買い物ができる!  
買い物に適した歩行器です。\*製品にカゴは付属しません。

商品名	商品番号	商品コード
ショッピングターン	23-6077-0	00221-000507
折りたたみ時:幅28×奥行73×高さ72.5cm キャスター:約8インチ		
袋サイズ:幅34×奥行18.5×高さ26cm		
ご利用者負担額 (1割)	300円	(2割) 600円 (3割) 900円
月額レンタル料金	3,000円	

歩行  
補助杖

歩行器

車椅子・  
車椅子  
付属品

スロープ

移動用  
リフト・  
つり具

## トライリンク

アロン化成



コンパクトにしまえる、  
左右折畳み構造



折りたたんだ後も自立します

大容量バックで買い物にも対応



大容量13リットル

大きく使えて、小さくしまえる歩行器です。

商品名	商品番号	商品コード
トライリンク	23-6062-0	00221-000467
折りたたみ時:幅22×奥行61.5×高さ76~86cm キャスター:約8インチ		
袋サイズ(約):幅33×奥行15×高さ25cm		
ご利用者負担額 (1割)	300円	(2割) 600円 (3割) 900円
月額レンタル料金	3,000円	

介護保険  
購入  
対象品

販売品

情報



床ずれ  
防止用具

体位  
変換器

認知症  
老人徘徊  
感知機器

手すり

歩行  
補助杖

歩行器

車椅子・  
車椅子  
付属品

スロープ

移動用  
リフト・  
つり具

介護保険  
購入  
対象品

販売品

情報

## U WalkerII ユーウォーカー2

タカノ



非課税 折りたたみ 重さ 10kg  
屋内 屋外



工具不要で  
速度制御機能をオンオフ  
ダイヤルを回して速度制御  
機能のオン/オフを切り替え  
ます。工具の必要がありま  
せん。

ダイヤル操作で  
簡単速度調節

速度制御機能オンの時は歩  
き出しから制御がかかり、強  
さは6段階で調節できます。

速度制御付の歩行車。ハンドル高さは98cm(8段階)まで上がり、身長の高い方にも安心してお使いいただけます。

商品名	商品番号	商品コード
ユーウォーカー2(オレンジ)	23-6595-0	00297-000118

折りたたみ時：幅57×奥行39×高さ86cm キャスター：直径20cm

ご利用者負担額 (1割)	450円	(2割) 900円	(3割) 1,350円	月額レンタル料金 4,500円
--------------	------	-----------	-------------	-----------------

## テイコブリトルR HS05R

幸和製作所



多機能バッグ  
最大15リットルの大  
容量バッグ!片手でも  
簡単に開けることが  
できます。

※歩行時は座面を上げてご使用ください。

抑速ブレーキ付 ※ナプテスコ社製  
一定の速度を越えるとブレーキ力が働き、減速する機能。  
転倒を防止し、下り坂でも安定した歩行をすることができます。

折りたたみ 重さ 7.8kg  
屋内 屋外



抑速ブレーキ付で一定の速度を超えるとブレーキ力が働き減速します。  
転倒を防止し、下り坂でも安定した歩行をすることができます。

商品名	商品番号	商品コード
テイコブリトルR	23-5958-1	00030-000144

折りたたみ時：幅53.5×奥行39.5×高さ73.5cm 袋サイズ：幅32×奥行16×高さ34cm

重さ：7.8kg キャスター：前輪18cm、後輪20cm

ご利用者負担額 (1割)	400円	(2割) 800円	(3割) 1,200円	月額レンタル料金 4,000円
--------------	------	-----------	-------------	-----------------

## テイコブリトルボンベ WAW06

幸和製作所



●ボンベがすっぽり入ります。

折りたたみ 重さ 5.6kg  
屋内 屋外



●バッグの内側には呼吸同調器が収  
納できる内ポケット付きです。



●黒を基調としたシンプルでスマートなデザインで  
す。また、取り外してショルダーバッグとしても使  
えます。

●外出先で疲れたとき、サッと座面を出して座れる  
ので便利です。

酸素療法したまま外出ができる歩行車

商品名	商品番号	商品コード
WAW06	23-6028-1	00030-000165

折りたたみ時：幅52×奥行42.5×高さ81.5cm 袋サイズ：幅26×奥行14.5×高さ50cm キャスター：直径15cm

ご利用者負担額 (1割)	450円	(2割) 900円	(3割) 1,350円	月額レンタル料金 4,500円
--------------	------	-----------	-------------	-----------------

## シンフォニーSPスリム

島製作所

横幅が小さいスリムな歩行器。狭い場所も小回りがきき、操作しやすい。

折り  
たたみ

重さ  
4.9  
kg

屋内 屋外



オレンジ/BR



- コンパクト(横幅48cm)なのにゆったり座れるので、外出も安心。
- 折りたたみ時、高さも低くなるので、持ち運び・収納に便利。
- 3WAYキャスター(固定・120度・360度)と左右連動ブレーキで、安全。

商品名	商品番号	商品コード
シンフォニーSPスリム(花柄紺)	23-6344-1	00576-000039
シンフォニーSPスリム(オレンジ/BR)	23-6345-1	00576-000039

折りたたみ時:幅48×奥行33×高さ69cm 袋サイズ:幅27×奥行15×高さ28cm(外寸) キャスター:約5.7インチ

ご利用者負担額 (1割)	300円	(2割) 600円	月額レンタル料金	3,000円
		(3割) 900円		

床ずれ  
防止用具

体位  
変換器

認知症  
老人徘徊  
感知機器

手すり

## シンフォニーバスケットSP クラシックガーデンNB

島製作所

前にも後ろにも座れる快適な歩行車

折り  
たたみ

重さ  
7.2  
kg

屋内 屋外



41

### フタ・カゴ受け付き

お買い物などで、カゴ受けを出すことで店内でカゴを載せることができます。



### 3WAYキャスター

キャスターレバーで固定(0度)左右60度・フリー(360度)のお好みに合わせて3タイプの使い分けが可能です。



商品名	商品番号	商品コード
シンフォニーバスケットSP クラシックガーデンNB	23-6837-1	00576-000052

折りたたみ時:幅51×奥行41×高さ87cm キャスター:約5.7インチ

袋サイズ:幅29.5×奥行28.5×高さ25.5cm

ご利用者負担額 (1割)	300円	(2割) 600円	月額レンタル料金	3,000円
		(3割) 900円		

歩行  
補助杖

歩行器

車椅子・  
車椅子  
付属品

スロープ

移動用  
リフト・  
つり具

## シンフォニーラクーン

島製作所

折り  
たたみ

重さ  
7  
kg

屋内 屋外



48

## シンフォニーSP

島製作所

折り  
たたみ

重さ  
5.9  
kg

屋内 屋外



28.5

片方のブレーキで両側のブレーキを制御できます。

商品名	商品番号	商品コード
シンフォニーSP(CLブラウン)	52-0159-1	00576-000014

折りたたみ時:幅50×奥行28.5×高さ86.5cm キャスター:約5.7インチ

袋サイズ:幅30.5×奥行14.5×高さ26cm

ご利用者負担額 (1割)	300円	(2割) 600円	月額レンタル料金	3,000円
		(3割) 900円		

介護保険  
購入  
対象品

販売品

情報



# 歩行器

床ずれ  
防止用具

体位  
変換器

認知症  
老人徘徊  
感知機器

手すり

歩行  
補助杖

歩行器

車椅子・  
車椅子  
付属品

スロープ

移動用  
リフト・  
つり具

介護保険  
購入  
対象品

販売品

情報

## くらしサポート歩行車 スムーディ室内用カジサポ

パナソニックエイジフリー

屋内 折りたたみ 重さ 5.7kg



トレイは使い勝手のよい  
“スクエア形状”

バスケットは  
“仕切板つき引出し式”



ご自宅での暮らしの安心と生活範囲をひろげます

商品名	商品番号	商品コード
スムーディ室内用カジサポ	23-6888-1	00980-000441
折りたたみ時: 幅51×奥行39×高さ77~94cm キャスター: 前輪17cm 後輪17cm		
ご利用者負担額 (1割)	300円	月額レンタル料金 3,000円
(2割)	600円	
(3割)	900円	

## レッツゴー ウッドパターン

竹虎

折りたたみ 重さ 7.0kg



室内での移動に適したシンプル&スタイリッシュなデザイン

商品名	商品番号	商品コード
レッツゴー(ウッドパターン)	23-5690-1	00110-000098
折りたたみ時: 幅54×奥行22×高さ90~99cm キャスター: 約6インチ		
ご利用者負担額 (1割)	300円	月額レンタル料金 3,000円
(2割)	600円	
(3割)	900円	

## レッツゴーミニ シルバー

竹虎

折りたたみ 重さ 6.2kg



小柄な方や狭い室内でも扱いやすいコンパクトタイプ

商品名	商品番号	商品コード
レッツゴーミニ(シルバー)	23-5993-1	00110-000106
折りたたみ時: 幅50.5×奥行24×高さ81~89cm キャスター: 約6インチ		
ご利用者負担額 (1割)	300円	月額レンタル料金 3,000円
(2割)	600円	
(3割)	900円	

## テイコブリトルスリム WAW04

幸和製作所

折りたたみ 重さ 4.5kg



小回りが利き、軽さが魅力のスリム設計。※歩行時は座面を上げてご使用ください。

商品名	商品番号	商品コード
テイコブリトルスリム(ネイビー)	23-6001-1	00030-000163
折りたたみ時: 幅47×奥行35×高さ72cm 袋サイズ: 幅30×奥行12×高さ34cm キャスター: 6インチ		
ご利用者負担額 (1割)	300円	月額レンタル料金 3,000円
(2割)	600円	
(3割)	900円	

## テイコブリトルハイII WAW15

幸和製作所

折りたたみ 重さ 5.3kg



軽量でコンパクト。幅広い高さ調節のできる歩行車です。※歩行時は座面を上げてご使用ください。

商品名	商品番号	商品コード
テイコブリトルハイII(チェックブラック)	23-6145-1	00030-000173
折りたたみ時: 幅52×奥行37×高さ81.5cm キャスター: 約6インチ		
袋サイズ: 幅32×奥行16×高さ33cm		
ご利用者負担額 (1割)	300円	月額レンタル料金 3,000円
(2割)	600円	
(3割)	900円	

## 歩行車ラビットライト WR-10-MG

ウェルパートナーズ



折りたたみ 重量 8.5kg  
屋内 屋外

●グリップと前腕支持台の2パターンで使えます。

前腕支持台パターン  
体幹のバランスが不安定の方は、支持台に肘をつけて安定した歩行ができます。



グリップパターン  
支持台を跳ね上げれば左右のグリップを握り背筋を伸ばして歩行できます。



●前輪は10インチ(直径25.4cm)の大きさで悪路でも操作しやすいです。



●後輪のスピードコントローラー(抵抗器)は目盛りが追加され、左右の同調が楽になりました。

●折りたたむとコンパクトに自立もします。

商品名	商品番号	商品コード
WR-10-MG	23-6978-0	01009-000049
折りたたみ時:幅49×奥行41×高さ91cm キャスター:前輪10インチ・後輪7インチ		
ご利用者負担額 (1割)	400円	月額レンタル料金 4,000円
	(2割) 800円	
	(3割) 1,200円	

床ずれ  
防止用具

体位  
変換器

認知症  
老人徘徊  
感知機器

手すり

## シトリアWAW23/シトリアR WAW25

幸和製作所



折りたたみ 重量 7.9kg 8.8kg  
屋内 屋外 シトリア シトリアR

商品名	商品番号	商品コード
WAW23(クリームイエロー)	23-6593-1	00030-000226
折りたたみ時:幅48×奥行40×高さ83.5cm キャスター:前輪約20cm、後輪約15cm		
袋サイズ:幅27.5×奥行27×高さ18.5cm		
ご利用者負担額 (1割)	400円	月額レンタル料金 4,000円
	(2割) 800円	
	(3割) 1,200円	

商品名	商品番号	商品コード
WAW25(クリームイエロー)	23-6733-1	00030-000231
折りたたみ時:幅48×奥行40×高さ83.5cm キャスター:前輪約20cm、後輪約15cm		
袋サイズ:幅27.5×奥行27×高さ18.5cm		
ご利用者負担額 (1割)	500円	月額レンタル料金 5,000円
	(2割) 1,000円	
	(3割) 1,500円	

歩行  
補助杖

歩行器

車椅子・  
車椅子  
付属品

スロープ

移動用  
リフト・  
つり具

## 歩行車friend

ウェルパートナーズ



折りたたみ 重量 8.5kg  
屋内 屋外

商品名	商品番号	商品コード
歩行車friend(グレーメタリック)	23-6075-0	01009-000025
折りたたみ時:幅51×奥行47×高さ78~98cm キャスター:前輪8インチ・後輪7インチ		
ご利用者負担額 (1割)	400円	月額レンタル料金 4,000円
	(2割) 800円	
	(3割) 1,200円	

## リトルターンZ

アロン化成



折りたたみ 重量 9.5kg  
屋内 屋外

商品名	商品番号	商品コード
リトルターンZ	23-6706-1	00221-000624
折りたたみ時:幅39×奥行62.5×高さ95~115cm キャスター:前輪約8インチ、後輪約6インチ		
袋サイズ:幅29×奥行12×高さ19cm		
ご利用者負担額 (1割)	400円	月額レンタル料金 4,000円
	(2割) 800円	
	(3割) 1,200円	

介護保険  
購入  
対象品

販売品

情報



床ずれ  
防止用具

体位  
変換器

認知症  
老人徘徊  
感知機器

手すり

歩行  
補助杖

歩行器

車椅子・  
車椅子  
付属品

スロープ

移動用  
リフト・  
つり具

介護保険  
購入  
対象品

販売品

情報

## 室内用歩行車 トレウォークスリム

日進医療器



非課税 折りたたみ 重さ 12.1 kg  
屋内 屋外  
※握りハンドルを除く



〈トレウォーク用握りハンドル〉  
トレウォークスリムに  
装着することで、  
歩行がより安定します。

高さ調整がワンタッチレバー式で手間いらず。ストッパーハンドルつきの、手軽に扱える歩行車です。

商品名	商品番号	商品コード
トレウォークスリム	23-5782-0	00175-000283
キャスター：前輪約6インチ、後輪約4インチ		
ご利用者負担額 (1割)	400円	(2割) 800円 (3割) 1,200円
月額レンタル料金	4,000円	
商品名	商品番号	商品コード
トレウォーク用握りハンドル	23-6239-1	00175-Z00013
幅24×奥行12×高さ24cm		
ご利用者負担額 (1割)	55円	(2割) 110円 (3割) 165円
月額レンタル料金	550円	

## ホップステップ SM-40 (ブレーキ付)

松永製作所



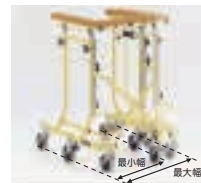
小回りのきく、6輪歩行器。  
一歩前に出るための安心で頼れるアイテムです。

折りたたみ 重さ 14.4 kg  
屋内 屋外



### 抵抗器

ネジの締め具合により抵抗を付加することができます。体の状況レベルに合わせて、調整ができるため、最適な状況で安心してご利用いただけます。



### 幅調節

エックス部を握って上下させ、6段階で幅調節ができる機構を装備しました。小柄の方から大柄な方までご利用いただけます。(馬蹄内々幅300~430mm)



### 高さ調節

従来の歩行器同様に、馬蹄部の高さ調整ができます。体の大きさや身体状況により最適な高さにセッティング可能です。

商品名	商品番号	商品コード
SM-40	23-0150-0	00066-000150
キャスター：4インチ 折りたたみ時：幅25.7×奥行72.1×高さ107.1~141.1cm		
ご利用者負担額 (1割)	400円	(2割) 800円 (3割) 1,200円
月額レンタル料金	4,000円	

## アルコーSK型mini

星光医療器製作所



非課税 折りたたみ 重さ 11.8 kg  
屋内 屋外



### ●高さ調節機能

高さ調節はワンタッチでどなたでも簡単に操作ができます。



### ●グリップ

前腕支持の補助としてご利用いただけます。



### ●抵抗器機能

身体状況に合わせて歩行速度が調整できます。



### ●ガードバンパー

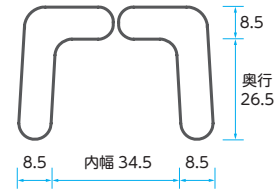
壁や家具などを傷つけないガードバンパー付き。

アルコーSK型にコンパクトサイズが登場！  
在宅等狭い環境でも使用しやすいサイズです。

商品名	商品番号	商品コード
アルコーSK型mini	23-6379-0	00125-000087
キャスター：約4インチ		
ご利用者負担額 (1割)	400円	(2割) 800円 (3割) 1,200円
月額レンタル料金	4,000円	

## アルコー1S型

星光医療器製作所



非課税 折りたたみ 重さ 12.4kg  
屋内 屋外

簡単に折りたためる馬蹄型コンパクト歩行車。

商品名	商品番号	商品コード
アルコー1S型	23-5527-0	00125-000011
折りたたみ時: 全幅 22 × 奥行 57 × 全高 104cm キャスター: 直径 11cm		
ご利用者負担額 (1割)	350 円	月額レンタル料金 3,500 円
	(2割) 700 円	
	(3割) 1,050 円	

床ずれ  
防止用具

体位  
変換器

認知症  
老人徘徊  
感知機器

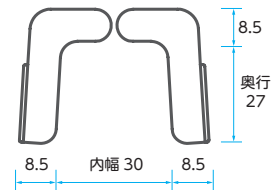
手すり

## アルコー1G-T型

星光医療器製作所



●抵抗器  
ノブネジで抵抗を調整  
できます



非課税 折りたたみ 重さ 13.6kg  
屋内 屋外

狭い場所でも移動しやすいコンパクトタイプ。歩行速度調整可。

商品名	商品番号	商品コード
アルコー1G-T型	23-5534-0	00125-000021
材質/スチール製、クロームメッキ 上部マット:ウレタン、人工皮革カバー キャスター:直径11cm		
ご利用者負担額 (1割)	400 円	月額レンタル料金 4,000 円
	(2割) 800 円	
	(3割) 1,200 円	

歩行  
補助杖

歩行器

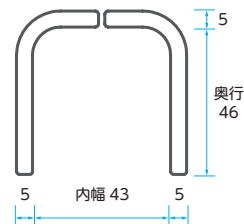
車椅子・  
車椅子  
付属品

スロープ

移動用  
リフト・  
つり具

## アルコーDX (デラックス)

星光医療器製作所



非課税 折りたたみ 重さ 11.8kg  
屋内 屋外

ベッド下部に脚部が入り、歩行器を手前に寄せて立ち座りができます。

商品名	商品番号	商品コード
アルコーDX	23-0613-0	00125-000007
材質/スチール製、クロームメッキ 上部マット:ウレタンレザー等 キャスター:直径11cm		
ご利用者負担額 (1割)	350 円	月額レンタル料金 3,500 円
	(2割) 700 円	
	(3割) 1,050 円	

介護保険  
購入  
対象品

販売品

情報



# 歩行器

床ずれ  
防止用具

体位  
変換器

認知症  
老人徘徊  
感知機器

手すり

歩行  
補助杖

歩行器

車椅子・  
車椅子  
付属品

スロープ

移動用  
リフト・  
つり具

介護保険  
購入  
対象品

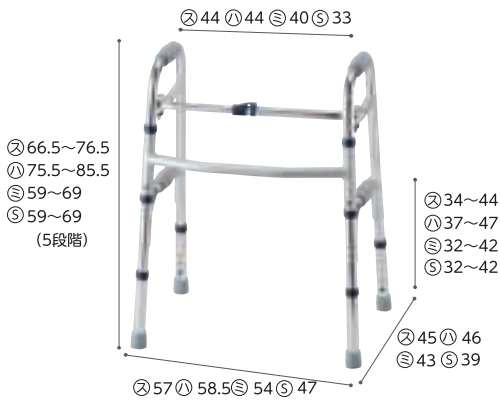
販売品

情報

## セーフティーアームウォーカー

### イーストアイ

基本の固定型。持ち上げる動作を繰り返すことで手のリハビリにもなります。



単位：cm

※セーフティーアームウォーカーは、②：スタンダードタイプ、①：ハイタイプ、③：ミニタイプ、④：SSタイプの4サイズより選択できます。

販売  
対象

非課税  
折り  
たたみ

重さ  
2.8  
kg  
重さ  
3.0  
kg  
重さ  
2.7  
kg  
重さ  
2.5  
kg  
スタンダード ハイ ミニ SS

屋内 屋外

商品名	商品番号	商品コード
スタンダードタイプ	23-5516-0	00465-000036
折りたたみ時：幅56×奥行11×高さ68cm 重さ：2.8kg		
ご利用者負担額 (1割)	200円 (2割) 400円 (3割) 600円	月額レンタル料金 2,000円

屋内 屋外

商品名	商品番号	商品コード
ハイタイプ	23-5761-0	00465-000099
折りたたみ時：幅58×奥行11×高さ77cm 重さ：3.0kg		
ご利用者負担額 (1割)	200円 (2割) 400円 (3割) 600円	月額レンタル料金 2,000円

屋内 屋外

商品名	商品番号	商品コード
ミニタイプ	23-5506-0	00465-000037
折りたたみ時：幅54×奥行10×高さ60.5cm 重さ：2.7kg		
ご利用者負担額 (1割)	200円 (2割) 400円 (3割) 600円	月額レンタル料金 2,000円

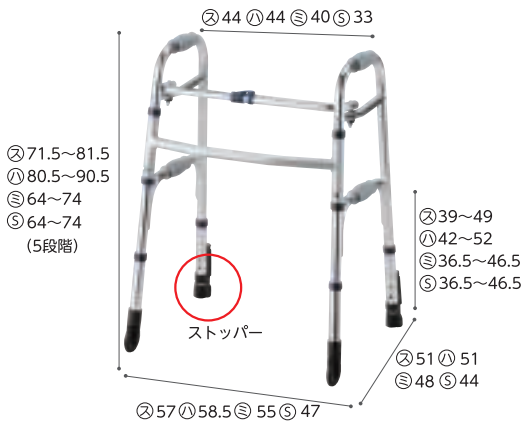
屋内 屋外

商品名	商品番号	商品コード
SSタイプ	23-5742-0	00465-000043
折りたたみ時：幅45.5×奥行10.5×高さ60cm 重さ：2.5kg ※室内専用です。		
ご利用者負担額 (1割)	200円 (2割) 400円 (3割) 600円	月額レンタル料金 2,000円

## セーフティーアームウォーカー Cタイプ

### イーストアイ

前輪は1方向に固定。少しずつつっくりと歩行・方向転換をサポートします。



単位：cm

※セーフティーアームウォーカーCタイプは、②：スタンダードタイプ、①：ハイタイプ、③：ミニタイプ、④：SSタイプの4サイズより選択できます。

前輪

後輪

非課税  
折り  
たたみ

重さ  
3.1  
kg  
重さ  
3.3  
kg  
重さ  
2.9  
kg  
重さ  
2.7  
kg  
スタンダード ハイ ミニ SS

屋内 屋外

商品名	商品番号	商品コード
スタンダードタイプ	23-5552-0	00465-000025
折りたたみ時：幅60×奥行11×高さ73.5cm 重さ：3.1kg キャスター：3インチ		
ご利用者負担額 (1割)	200円 (2割) 400円 (3割) 600円	月額レンタル料金 2,000円

屋内 屋外

商品名	商品番号	商品コード
ハイタイプ	23-5925-0	00465-000047
折りたたみ時：幅61×奥行11×高さ82.5cm 重さ：3.3kg キャスター：3インチ		
ご利用者負担額 (1割)	200円 (2割) 400円 (3割) 600円	月額レンタル料金 2,000円

屋内 屋外

商品名	商品番号	商品コード
ミニタイプ	23-5507-0	00465-000040
折りたたみ時：幅57×奥行10×高さ66cm 重さ：2.9kg キャスター：3インチ		
ご利用者負担額 (1割)	200円 (2割) 400円 (3割) 600円	月額レンタル料金 2,000円

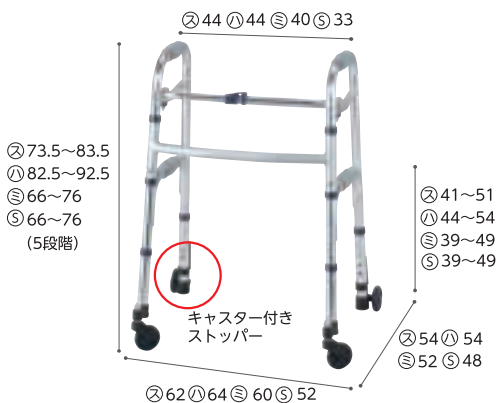
屋内 屋外

商品名	商品番号	商品コード
SSタイプ	23-5743-0	00465-000044
折りたたみ時：幅49×奥行10.5×高さ65.5cm 重さ：2.7kg キャスター：3インチ		
ご利用者負担額 (1割)	200円 (2割) 400円 (3割) 600円	月額レンタル料金 2,000円

## セーフティーアームウォーカー Mタイプ

### イーストアイ

前輪スイングキャスターは小回りがきき、スムーズな歩行をサポートします。



単位：cm

※セーフティーアームウォーカーMタイプは、②：スタンダードタイプ、①：ハイタイプ、③：ミニタイプ、④：SSタイプの4サイズより選択できます。

前輪

後輪

非課税  
折り  
たたみ

重さ  
3.5  
kg  
重さ  
3.7  
kg  
重さ  
3.3  
kg  
重さ  
3.1  
kg  
スタンダード ハイ ミニ SS

屋内 屋外

商品名	商品番号	商品コード
スタンダードタイプ	23-5542-0	00465-000039
折りたたみ時：幅63×奥行11×高さ76.5cm 重さ：3.5kg キャスター：3インチ		
ご利用者負担額 (1割)	200円 (2割) 400円 (3割) 600円	月額レンタル料金 2,000円

屋内 屋外

商品名	商品番号	商品コード
ハイタイプ	23-5832-0	00465-000048
折りたたみ時：幅64.5×奥行12×高さ85cm 重さ：3.7kg キャスター：3インチ		
ご利用者負担額 (1割)	200円 (2割) 400円 (3割) 600円	月額レンタル料金 2,000円

屋内 屋外

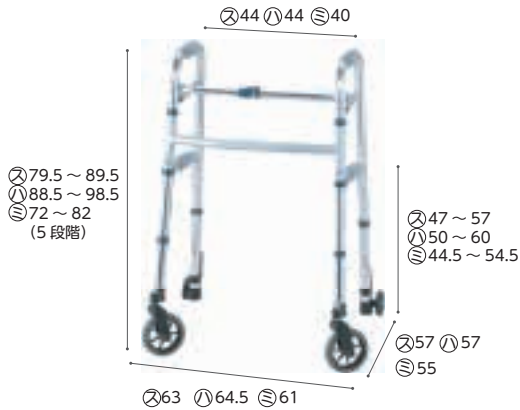
商品名	商品番号	商品コード
ミニタイプ	23-5508-0	00465-000041
折りたたみ時：幅61×奥行10×高さ68cm 重さ：3.3kg キャスター：3インチ		
ご利用者負担額 (1割)	200円 (2割) 400円 (3割) 600円	月額レンタル料金 2,000円

屋内 屋外

商品名	商品番号	商品コード
SSタイプ	23-5744-0	00465-000045
折りたたみ時：幅52×奥行12.5×高さ68cm 重さ：3.1kg キャスター：3インチ		
ご利用者負担額 (1割)	200円 (2割) 400円 (3割) 600円	月額レンタル料金 2,000円

## セーフティーアームウォーカー Lタイプ

イーストアイ



※セーフティーアームウォーカーLタイプは、㊲:スタンダードタイプ、  
㊱:ハイタイプ、㊳:ミニタイプの3サイズより選択できます。

非課税 折りたたみ  
屋内 屋外  
重さ 3.8kg (スタンダード)  
重さ 4.0kg (ハイ)  
重さ 3.7kg (ミニ)



スイングキャスターなので方向転換もスムーズです。

商品名	商品番号	商品コード
スタンダードタイプ	23-5751-0	00465-000017

折りたたみ時:幅66×奥行11×高さ82.5cm 重さ:3.8kg キャスター:前輪5インチ、後輪3インチ

ご利用者負担額 (1割)	200 円	(2割) 400 円	(3割) 600 円	月額レンタル料金	2,000 円
--------------	-------	------------	------------	----------	---------

商品名	商品番号	商品コード
ハイタイプ	23-5931-0	00465-000100

折りたたみ時:幅67.5×奥行12×高さ91.5cm 重さ:4.0kg キャスター:前輪5インチ、後輪3インチ

ご利用者負担額 (1割)	200 円	(2割) 400 円	(3割) 600 円	月額レンタル料金	2,000 円
--------------	-------	------------	------------	----------	---------

商品名	商品番号	商品コード
ミニタイプ	23-5752-0	00465-000054

折りたたみ時:幅64×奥行11×高さ74.5cm 重さ:3.7kg キャスター:前輪5インチ、後輪3インチ

ご利用者負担額 (1割)	200 円	(2割) 400 円	(3割) 600 円	月額レンタル料金	2,000 円
--------------	-------	------------	------------	----------	---------

床ずれ  
防止用具

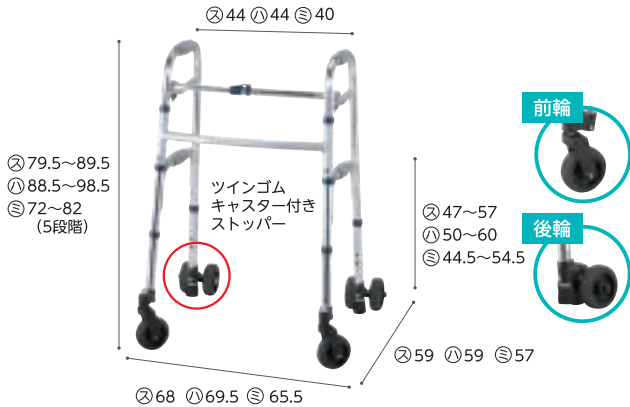
体位  
変換器

認知症  
老人徘徊  
感知機器

手すり

## セーフティーアームウォーカー Gタイプ

イーストアイ



※セーフティーアームウォーカーGタイプは、㊲:スタンダードタイプ、  
㊱:ハイタイプ、㊳:ミニタイプの3サイズより選択できます。

非課税 折りたたみ  
屋内 屋外  
重さ 4.8kg (スタンダード)  
重さ 5.0kg (ハイ)  
重さ 4.5kg (ミニ)

溝にはまりにくい幅広キャスター。6輪タイヤで安定した歩行をサポートします。

商品名	商品番号	商品コード
スタンダードタイプ	23-5551-0	00465-000038

折りたたみ時:幅64×奥行13.5×高さ82.5cm 重さ:4.8kg キャスター:4インチ

ご利用者負担額 (1割)	200 円	(2割) 400 円	(3割) 600 円	月額レンタル料金	2,000 円
--------------	-------	------------	------------	----------	---------

商品名	商品番号	商品コード
ハイタイプ	23-5930-0	00465-000046

折りたたみ時:幅66×奥行13.5×高さ91.5cm 重さ:5kg キャスター:4インチ

ご利用者負担額 (1割)	200 円	(2割) 400 円	(3割) 600 円	月額レンタル料金	2,000 円
--------------	-------	------------	------------	----------	---------

商品名	商品番号	商品コード
ミニタイプ	23-5505-0	00465-000027

折りたたみ時:幅62×奥行13.5×高さ75cm 重さ:4.5kg キャスター:4インチ

ご利用者負担額 (1割)	200 円	(2割) 400 円	(3割) 600 円	月額レンタル料金	2,000 円
--------------	-------	------------	------------	----------	---------

歩行  
補助杖

歩行器

車椅子・  
車椅子  
付属品

スロープ

移動用  
リフト・  
つり具

## MgウォーカーII型

田辺プレス

在庫限定品

販売対象



<特長>

- 超軽量マグネシウム合金製の歩行補助具です。
- 脚部は太く、大きく、安定した構造です。
- 1cm刻みで高さ調節ができます。
- 横枠は折りたたみ可能で立て掛け収納ができます。



商品名	商品番号	商品コード
Sサイズ	23-5846-0	01105-000011

折りたたみ時:幅49×奥行約10×高さ63.5~78.5cm 重さ:1.8kg

ご利用者負担額 (1割)	250 円	(2割) 500 円	(3割) 在庫限定 円	月額レンタル料金	2,500 円
--------------	-------	------------	-------------	----------	---------

商品名	商品番号	商品コード
Mサイズ	23-5845-0	01105-000030

折りたたみ時:幅57.5×奥行約9×高さ70~85cm 重さ:1.9kg

ご利用者負担額 (1割)	250 円	(2割) 500 円	(3割) 在庫限定 円	月額レンタル料金	2,500 円
--------------	-------	------------	-------------	----------	---------

介護保険  
購入  
対象品

販売品

情報



# 歩行器

床ずれ  
防止用具

体位  
変換器

認知症  
老人徘徊  
感知機器

手すり

歩行  
補助杖

歩行器

車椅子・  
車椅子  
付属品

スロープ

移動用  
リフト・  
つり具

介護保険  
購入  
対象品

販売品

情報

## エスコート MESC

モルテン

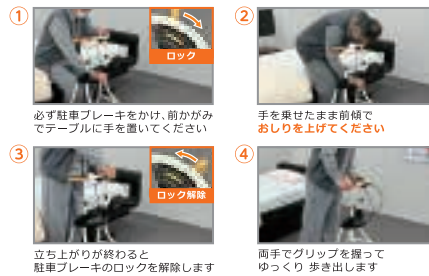


- ① 超軽量3.0kgの効果
- ② 旋回性と直進性を両立
- ③ 立ち上がりのしやすさ

屋内

重さ  
3kg

エスコートを使い、ベッドや椅子から立ち上がりができます。



行きたいところへ行ける。動線づくりのための屋内用歩行車。

商品名	商品番号	商品コード
エスコート MESC	23-6858-1	00054-000612
キャスター: 14.5cm		
ご利用者負担額 (1割)	300円	(2割) 600円 (3割) 900円
		月額レンタル料金 3,000円

## エスコート wp MSCPW

モルテン



ハンドルが握れない方に  
ウォーキングプレート



- ① 超軽量3.5kgの効果
- ② 旋回性と直進性を両立
- ③ 立ち上がりのしやすさ

屋内

重さ  
3.5kg

エスコートを使い、ベッドや椅子から立ち上がりができます。



行きたいところへ行ける。動線づくりのための屋内用歩行車。

商品名	商品番号	商品コード
エスコート wp MSCPW	23-6860-1	00054-000613
キャスター: 14.5cm		
ご利用者負担額 (1割)	350円	(2割) 700円 (3割) 1,050円
		月額レンタル料金 3,500円

## 立ち上がり歩行器 C2021W

アクションジャパン

在庫限定品

レ販  
対象



非課税

折り  
たたみ

重さ  
2.8kg

屋内

屋外

<使い方の一例>



<椅子からの立ち上がり>



いすやトイレでの離着席を、二段式グリップがしっかり応援します。特に負荷のかかりやすい脚連結部を二重構造にしています。

商品名	商品番号	商品コード
C2021W	23-5574-0	00428-000021
折りたたみ時: 幅58×奥行12×高さ78~91cm		
ご利用者負担額 (1割)	200円	(2割) 400円 (3割) 在庫限定円
		月額レンタル料金 2,000円

税込価格で表記しています。(非課税 ※非課税 と表記のない商品に限る) 単位:CM

サービスコード/歩行器 介護給付:171009 予防給付:671009

ベッド・  
ベッド  
付属品

商品コード	メーカー名	商品名称	使用場所	使用時最大サイズ				座面高さ	グリップ内寸	キャスター	重さ
				幅 cm	奥行 cm	高さ cm	下段グリップ高さ cm				
23-0520-0	アクションジャパン	キャスター付きコンパクト歩行器C-2021-CR	屋内	54	51	79~92	-	-	39	3	3.3
23-0521-0	アクションジャパン	スイングキャスター付きコンパクト歩行器	屋内	60	54	79~92	-	-	39	3	3.8
23-0511-0	アクションジャパン	交互歩行器C-2023	屋内	54	46	73~86	-	-	45	-	2.7
23-5574-0	アクションジャパン	立ち上がり歩行器(C-2021-W)	屋内	58	49	78~91	-	-	44	-	2.8
23-5534-0	星光医療器製作所	アルコールG-T型(抵抗器付)	屋内	51.5	57	87.5~107.5	-	-	30	4	13.6
23-5782-0	日進医療器	室内用歩行車 トレウォークスリム	屋内	55	59	85~105	-	-	34~36	6	12.1
23-0150-0	松永製作所	ホップステップSM-40(ブレーキ付)	屋内	55~65	72.5	86~120	-	-	33~43	4	14.4
23-0613-0	星光医療器製作所	アルコールDXデラックス	屋内	61	65	86.5~122.5	-	-	43	4	11.8
23-5516-0	イーストアイ	セーフティーアームウォーカー(SAWR)	屋内外兼用	57	45	66.5~76.5	34~44	-	44	-	2.8
23-5761-0	イーストアイ	セーフティーアームウォーカーハイタイプ(SAWHR)	屋内外兼用	58.5	46	75.5~85.5	37~47	-	44	-	3
23-5506-0	イーストアイ	セーフティーアームウォーカーミニ	屋内外兼用	54	43	59~69	32~42	-	40	-	2.7
23-5742-0	イーストアイ	セーフティーアームウォーカーSS(SAWSSR)	屋内	47	39	59~69	32~42	-	33	-	2.5
23-5552-0	イーストアイ	セーフティーアームウォーカーCタイプ(SAWCR)	屋内	57	51	71.5~81.5	39~49	-	44	3	3.1
23-5925-0	イーストアイ	セーフティーアームウォーカーハイCタイプ(SAWCHR)	屋内	58.5	51	80.5~90.5	42~52	-	44	3	3.3
23-5507-0	イーストアイ	セーフティーアームウォーカーミニCタイプ	屋内	55	48	64~74	36.5~46.5	-	40	3	2.9
23-5743-0	イーストアイ	セーフティーアームウォーカーSSCタイプ(SAWCSSR)	屋内	47	44	64~74	36.5~46.5	-	33	3	2.7
23-5542-0	イーストアイ	セーフティーアームウォーカーMタイプ(SAWMR)	屋内	62	54	73.5~83.5	41~51	-	44	3	3.5
23-5832-0	イーストアイ	セーフティーアームウォーカーハイMタイプ(SAWMHR)	屋内	64	54	82.5~92.5	44~54	-	44	3	3.7
23-5508-0	イーストアイ	セーフティーアームウォーカーミニMタイプ	屋内	60	52	66~76	39~49	-	40	3	3.3
23-5744-0	イーストアイ	セーフティーアームウォーカーSSMタイプ(SAWMSSR)	屋内	52	48	66~76	39~49	-	33	3	3.1
23-5551-0	イーストアイ	セーフティーアームウォーカーGタイプ(SAWGR)	屋内外兼用	68	59	79.5~89.5	47~57	-	44	4	4.8
23-5930-0	イーストアイ	セーフティーアームウォーカーハイGタイプ(SAWGHR)	屋内外兼用	69.5	59	88.5~98.5	50~60	-	44	4	5
23-5505-0	イーストアイ	セーフティーアームウォーカーミニGタイプ(シルバー)	屋内外兼用	65.5	57	72~82	44.5~54.5	-	40	4	4.5
23-5907-0	イーストアイ	セーフティーアームUタイプウォーカー 大型アームレストタイプ(SAUJ)	屋内	63~65	63~65	91~110	50~60	-	ハンドル幅 54 アームレスト内幅40	前輪 7 後輪 5	7.4
23-5909-0	イーストアイ	セーフティーアームUタイプウォーカー 大型アームレストタイプ(SAUJ) (センターパッド仕様)	屋内	63~65	63~65	91~110	50~60	-	ハンドル幅 54 アームレスト内幅40	前輪 7 後輪 5	8.4
23-6077-0	アロン化成	ショッピングターン	屋内外兼用	53	73	72.5~90	-	47	37.5	8	6.1
23-6001-1	幸和製作所	テイクフリトルスリム(WAW04)ネイビー	屋外	47	58	64~91	-	48	33	6	4.5
23-6062-0	アロン化成	トライリンク	屋外	56	61.5	76~86	-	51.5	38	8	7.1
23-5836-1	幸和製作所	テイクフリトルハイ(HS05H)チェックブラウン	屋外	52	62.5	74~92	-	50	36	6	5.3
23-5738-1	幸和製作所	テイクフリトル(HS05)チェックブルー	屋外	52	64	65~83	-	50	36	前輪 7 後輪 6	5
23-5739-1	幸和製作所	テイクフリトル(HS05)ブラック	屋外	52	64	65~83	-	50	36	前輪 7 後輪 6	5
52-0159-1	鳥製作所	シンフォニーSPCLブラウン	屋内外兼用	50	56	78.5~88	-	41	43	6	5.9
23-5967-1	アロン化成	リトルターン ロータイプ	屋内外兼用	48	65	67~74.5	-	47	34	8	6.4
23-5966-1	アロン化成	リトルターン ハイタイプ	屋内外兼用	48	65	74~86	-	47	34	8	6.5
23-5514-1	竹虎	ハッピー2 ブルー	屋内外兼用	55.5	62	78~87	-	50	39	7	7.7
23-5748-1	竹虎	ハッピーミニ(ハイタイプ)	屋内外兼用	50	57.5	70~79	-	43	33	7	6.5
23-5747-1	竹虎	ハッピーミニ(ロータイプ)	屋内外兼用	50	57.5	70~79	-	43	33	7	6.5
23-5519-1	竹虎	エボリューションウォーカーPS	屋内外兼用	61	67.5	74~83	-	43	42	8	7.7
23-5529-0	ラックヘルスケア	ウォーキーS スローダウンブレーキ付	屋外	55	63.5	67.5~80	-	48	37	8	7.2
23-5530-0	ラックヘルスケア	ウォーキーM スローダウンブレーキ付	屋外	61.5	65.5	76~89	-	53	43	8	7.4
23-5996-0	ナプテスコ	コンパルリハモ(リッチクリーム)	屋内外兼用	54.5	65	77~105	-	47.5	39	8	10.9
23-5885-0	ナプテスコ	コンパル(シャンパンゴールド)	屋内外兼用	54	70.5	78~100	-	48	39.5	8	8.9

床ずれ  
防止用具

体位  
変換器

認知症  
老人徘徊  
感知機器

手すり

歩行  
補助杖

歩行器

車椅子・  
車椅子  
付属品

スロープ

移動用  
リフト・  
つり具

介護保険  
購入  
対象品

販売品

情報